



VAG TWINJET® automatisk luftningsventil



# TWINJET

## Automatisk luftningsventil



### Produktfördelar

- Tillverkad enligt EN 1092-2
- Avluftningsventil med dubbel kammare
- Utlopp invändig gänga enligt DIN ISO 228
- Min arbetstryck 0,5 bar
- Sidmonterad dräneringsplugg
- Med lyftögla

### Trippelfunktion

- Stor öppning för avluftning av stora mängder vid fyllning av ledning
- Stor öppning för tilluftning av stora mängder vid tömning av ledning
- Liten öppning för avluftning av mindre mängder under drift vid fullt tryck

### Material

- Hus och överdel av segjärn EN-JS 1030 (GGG-40)
- Skruvar i rostfritt stål A4 (DIN EN ISO 3506)
- Innerdelar i plast
- Flottör i plast (rostfritt stål i DN 250 & 300)
- Tätning i EPDM

### Rostskydd

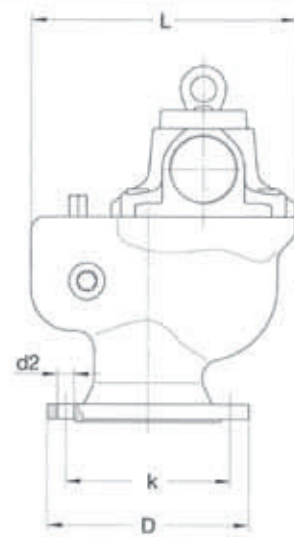
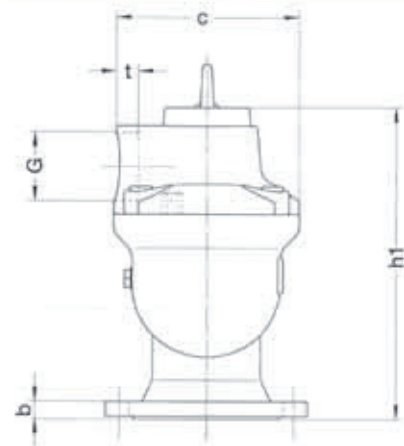
- In- och utvändigt epoxymålad

Vi rekommenderar alltid montage av avstängningsventil (t ex Ekoplus) under avluftningsventilen för att möjliggöra service.

Applikation Vatten / Luft Slutlig inspektion enligt EN 12266

| DN      | PN | Max arbetstryck | Max temperatur för neutrala vätskor | Provtryckning med vatten i hus | Provtryckning med vatten i säte |
|---------|----|-----------------|-------------------------------------|--------------------------------|---------------------------------|
|         |    | bar             | °C                                  | bar                            | bar                             |
| 50-200  | 25 | 25              | 50                                  | 37,5                           | 37,5                            |
| 50-300  | 16 | 16              | 50                                  | 24                             | 24                              |
| 200-300 | 10 | 10              | 50                                  | 15                             | 15                              |

### Teknisk data

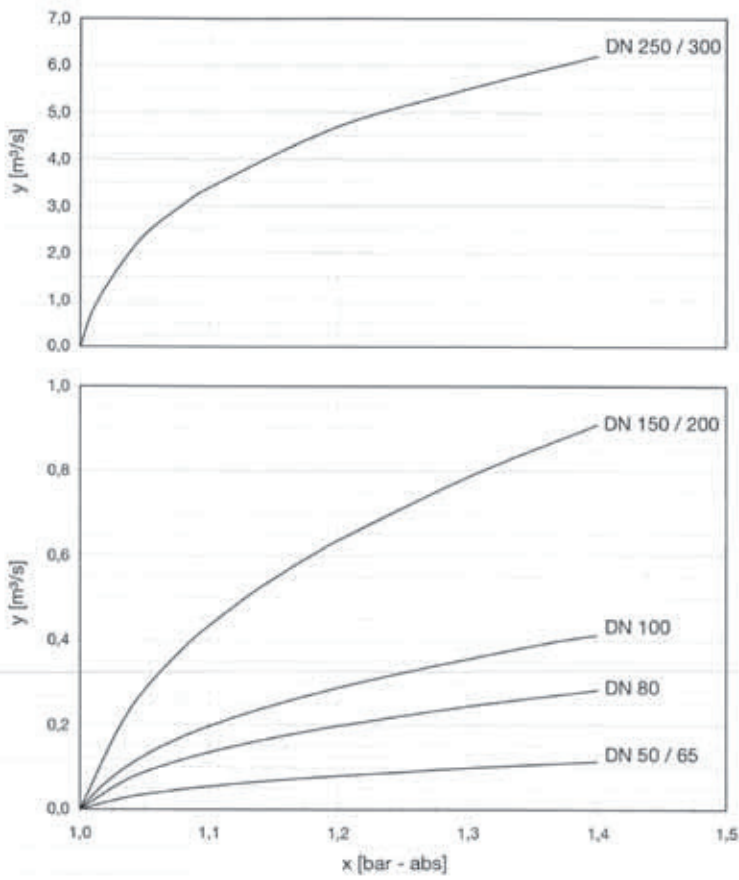


PN25

| DN         | 50     | 65     | 80    | 100    | 150   | 200   |
|------------|--------|--------|-------|--------|-------|-------|
| Gänga      | 1 1/4" | 1 1/4" | 2"    | 2 1/2" | 4"    | 4"    |
| D (mm)     | 165    | 185    | 200   | 235    | 300   | 360   |
| L (mm)     | 231    | 231    | 255.5 | 289    | 391   | 391   |
| b (mm)     | 19     | 19     | 19    | 19     | 20    | 22    |
| c (mm)     | 156    | 156    | 185   | 202    | 260   | 260   |
| d2 (mm)    | 19     | 19     | 19    | 22     | 26    | 26    |
| h1 (mm)    | 265    | 265    | 314   | 339    | 522   | 522   |
| k (mm)     | 125    | 145    | 160   | 190    | 250   | 310   |
| t (mm)     | 20     | 20     | 25    | 30     | 40    | 40    |
| Antal hål  | 4      | 8      | 8     | 8      | 8     | 12    |
| Vikt (kg)  | 14.40  | 16.50  | 21.00 | 25.80  | 53.00 | 60.50 |
| Volym (m³) | 0.010  | 0.010  | 0.016 | 0.020  | 0.053 | 0.053 |

## Avluftning

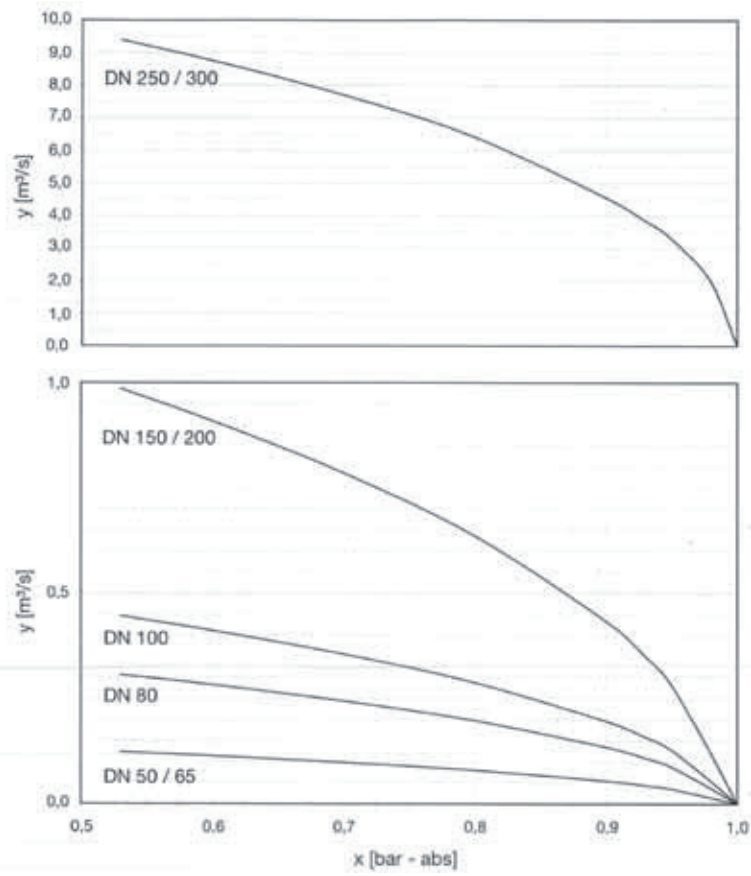
Stora öppningen



x: Invändigt tryck  
y: Luftmängd avluftning

## Tilluftning

Stora öppningen



x: Invändigt tryck  
y: Luftmängd tilluftning

PN16

| DN         | 50     | 65     | 80    | 100    | 150   | 200   | 250     | 300     |
|------------|--------|--------|-------|--------|-------|-------|---------|---------|
| Gänga      | 1 1/4" | 1 1/4" | 2"    | 2 1/2" | 4"    | 4"    | M 220x3 | M 220x3 |
| D (mm)     | 165    | 185    | 200   | 220    | 285   | 340   | 400     | 455     |
| L (mm)     | 231    | 231    | 255.5 | 289    | 391   | 391   | 710     | 710     |
| b (mm)     | 19     | 19     | 19    | 19     | 19    | 20    | 22      | 24.5    |
| c (mm)     | 156    | 156    | 185   | 202    | 260   | 260   | 505     | 505     |
| d2 (mm)    | 19     | 19     | 19    | 19     | 22    | 22    | 28      | 28      |
| h1 (mm)    | 265    | 265    | 314   | 339    | 522   | 522   | 908     | 908     |
| k (mm)     | 125    | 145    | 160   | 180    | 240   | 295   | 355     | 410     |
| t (mm)     | 20     | 20     | 25    | 30     | 40    | 40    | 100     | 100     |
| Antal hål  | 4      | 8      | 8     | 8      | 8     | 12    | 12      | 12      |
| Vikt (kg)  | 14.40  | 16.50  | 21.00 | 25.80  | 53.00 | 60.50 | 270.00  | 285.00  |
| Volym (m³) | 0.010  | 0.010  | 0.016 | 0.020  | 0.053 | 0.053 | 0.320   | 0.320   |

PN10

| DN         | 200   | 250     | 300     |
|------------|-------|---------|---------|
| Gänga      | 4"    | M 220x3 | M 220x3 |
| D (mm)     | 340   | 400     | 455     |
| L (mm)     | 391   | 710     | 710     |
| b (mm)     | 20    | 22      | 24.5    |
| c (mm)     | 260   | 505     | 505     |
| d2 (mm)    | 22    | 23      | 23      |
| h1 (mm)    | 522   | 908     | 908     |
| k (mm)     | 295   | 350     | 400     |
| t (mm)     | 40    | 100     | 100     |
| Antal hål  | 8     | 12      | 12      |
| Vikt (kg)  | 60.50 | 270.00  | 285.00  |
| Volym (m³) | 0.053 | 0.320   | 0.320   |

Askalon AB arbetar sedan 1973 för att förbättra processindustrins applikationer. Vårt uppdrag: Som en pålitlig partner ökar vi våra kunders lönsamhet, säkerhet, tillförlitlighet och hållbarhet genom att välja den bästa lösningen tillsammans med kunden i en problemlösningsprocess.



[www.askalon.se](http://www.askalon.se)